

WALL 40 3W GRAY NW	GXPS061	3
WALL 50 6W GRAY NW	GXPS064	6

S1	S2	S3	S4	S5	S6	S7	S8
S9	S10	S11	S12	S13	A14	S15	S16
S17	S18	S19	01	01	01	02	

**(EN)**  
**LED luminaire**

**CLASSIFICATION AND ASSIGNMENT**

Aluminum luminaire, wall or ceiling with built-in, user unalterable LED module with integrated power supply.  
The product is intended for professional / investment or universally use. It is intended primarily for outdoor use. It can also be used indoors.

**EXPLANATION OF USED SIGNS AND SYMBOLS**

- S1 Nominal voltage, frequency.
- S2 Power rating.
- S3 First class protection against electric shock.
- S4 Dust proof and resistant to splashing water.
- S5 The amount of light emitted by the luminaire (with a loss in the diffuser).
- S6 Colour rendering index.
- S7 Colour temperature range.
- S8 Average lifetime.
- S9 Rated current.
- S10 Product for use inside or outside buildings.
- S11 Designed to be mounted on the ceiling or wall
- S12 Environment of operating temperature range.
- S13 Beam angle.
- S14 Be careful, the risk of electric shock.
- S15 Displacement factor (cos φ1).
- S16 Not for controlled lighting - for example, use with a dimmer.
- S17 The symbol describes the minimal distance of a light fixture from the spots and objects that it's illuminating.
- S18 Complies with the requirements of the CE conformity assessment for safe application within the European Union.
- S19 Complies with the requirements of the RoHS (Restriction of Hazardous Substances) directive according to EU regulations.
- 01-02 Please consult the section ENVIRONMENTAL PROTECTION.

**SAFETY INSTRUCTIONS / ASSEMBLY / INSTALLATION**

1. Prior to beginning the installation, familiarise yourself with the manual.
2. Installation and applicability assessment for the specific conditions need to be carried out by appropriately qualified personnel.
3. The product may not be installed on the surface or near flammable materials or objects, combustibles, etc. It is necessary to adhere to fire protection measures.
4. The product can not be used in an environment with gas, biogas, chemical fumes, chemicals and similar conditions affecting safety, product functionality and fire protection.
5. Protect the product from excessive heat, particularly during mounting on the ceiling under the roof, or against overheating due to the effect of other heaters, ventilation, pumps etc.
6. The luminaire is suitable for mounting on flammable surfaces (the surface does not ignite, eg. Concrete, plaster, metal) normally flammable (flash point is at least equal to 200 ° C when no softening or deformation due to the temperature e.g. wood and wood materials, with a thickness greater than 2 mm).
7. Any activity during the installation, operation, adjustment or maintenance of the lamp must be performed after disconnecting the power supply. Must be avoided involvement Fixtures another person.
8. During the assembly and installation, it is necessary to adhere to the procedures in the drawings.
9. Prior to first use, it is necessary to make sure that the mechanical attachment, electrical connection and conditions of use are in order.

**INSTRUCTIONS FOR OPERATION / MAINTENANCE**

1. In the case of professional use - for example in public areas, it is necessary to check the functionality and operation of the luminaire according to the legislation for the place of use.
2. In the case of household use, the product does not require a regular check of the functionality and operation except for the fault. The fault can be considered as a short-circuit in wiring, sparks, flashes. Also when the switching luminaire flashes or is off, and the like. In this case, the sensor must not be used and the defect must be repaired by an authorized person.
3. The product may be heated to a higher operating temperature. The product must not be covered over and overheat operating temperature treatment other heat source.
4. The product should not be used with a cracked or damaged cover (diffuser) or without. Is necessary replace the cracked cover. If the cover is not repaired, the luminaire must be disconnected from the active electrical network and must not be used.
5. When working with motion sensors and the like, which is extremely light switched on / off cycles can cause premature wear of the product.
6. The light source of this luminaire is non-replaceable; After the end of the lifetime of the luminaire, it is necessary to replace the whole luminaire.
7. For sensor cleaning Do not use chemical agents. Clean preferably with a dry or damp soft cloth.

**ENVIRONMENTAL PROTECTION / INSTRUCTIONS FOR PRODUCT USAGE**

- O1 Pay attention to cleanliness, environmental protection and waste management.
- O2 The product designation is to be presented for the purpose of managed disposal-collection of electrical and electronic equipment. These products are not to be disposed of along with common or other waste, under penalty of a fine. These products may be harmful to the environment and human health and require further forms of processing, especially via recycling or disposal. Products with this marking must be delivered to a collection point for electrical and electronic equipment. Information regarding

collection points for these products is provided by local authorities or vendors of this type of goods. When its lifetime is over, the equipment can also be turned over to the vendor when buying a new product, provided the quantity returned is not greater than the quantity purchased for the same type of equipment.

No changes or technical modifications are acceptable. Otherwise, all responsibilities are transferred to the person performing such changes.  
Failure to abide by this manual can cause fire, burning, electric shock, physical injuries and other material or immaterial damage.  
The supplier is not responsible in any way for the consequences of failing to abide by the recommendations provided via this manual, including improper assembly or installation, operation, insufficient maintenance and supervision during usage, or other consequences - among others the place and method of usage.  
We recommend that you keep this manual.

**(CZ)**  
**LED svítidlo**

**KLASIFIKACE A URČENÍ**

Hliníkové svítidlo, nástěnné nebo stropní se zabudovaným, uživatelem neměnitelným LED modulem s integrovaným napájením.  
Výrobek je určen pro investiční, anebo obecné použití. Je určen především pro použití z vnějšku budov. Lze ho použít i do vnitřních prostor.

**VYSVĚTLENÍ POUŽITÝCH ZNAKŮ A SYMBOLŮ**

- S1 Nominální napětí, frekvence.
- S2 Nominální výkon.
- S3 První třída ochrany před úrazem elektrickým proudem
- S4 Svítidlo prachotěsné a odolné stříkající vodě.
- S5 Množství světla vyzařovaného svítidlem (se ztrátou v difuzoru).
- S6 Index podání barev.
- S7 Rozsah teploty barvy světla.
- S8 Průměrná životnost.
- S9 Nominální proud.
- S10 Výrobek určený k použití z vnějšku nebo uvnitř budov.
- S11 Určeno k montáži na zeď nebo strop.
- S12 Rozsah teploty prostředí, v němž je svítidlo provozováno.
- S13 Vyzařovací úhel.
- S14 Pozor, nebezpečí úrazu elektrickým proudem!
- S15 Účinník základní harmonické (cos φ1).
- S16 Není určen pro řízené osvětlení - například použití se stmívačem.
- S17 Minimální vzdálenost, jakou může mít svítidlo od osvětlovaných objektů.
- S18 Splňuje požadavky posouzení shody CE pro bezpečné použití v Evropské unii.
- S19 Splňuje požadavky směrnice RoHS - eliminace ekologicky škodlivých chemikálií dle předpisů Evropské unie.
- O1-O2 Viz informace uvedené v sekci OCHRANA ŽIVOTNÍHO PROSTŘEDÍ

**BEZPEČNOSTNÍ POKYNY / MONTÁŽ / INSTALACE**

1. Před zahájením montáže se seznámte s návodem.
2. Instalaci a posouzení použitelnosti v konkrétních podmínkách použití musí učinit osoba s příslušnými oprávněními.
3. Produkt nemůže být instalován v blízkosti hořlavých materiálů a hořlavých předmětů, hořlavín, kde hrozí výbuch atd. Je potřeba dodržovat požadavky požární ochrany.
4. Výrobek nelze použít v prostředí s výskytem plynů, bioplynů, chemických výparů, chemikálií a v podobných podmínkách majících vliv na bezpečnost, funkčnost výrobku a protipožární ochranu.
5. Chraňte výrobek před nadměrnou teplotou, zejména při uchycení na stropu pod střechem, nebo před přehříváním díky vlivům jiných topných těles, ventilace, vývěvy atd.
6. Svítidlo je vhodné pro montáž na nehořlavé povrchy (povrch nepodporuje vznícení, např. Beton, sádra, kov) nebo normálně hořlavé (bod vzplanutí je alespoň roven 200 ° C, kdy nedojde ke změkčení nebo deformacím vlivem této teploty např. dřeva a dřevěné materiálu, o tloušťce větší než 2 mm)
7. Jakákoliv činnost při instalaci, provozu, seřizování nebo údržbě svítidla musí být prováděna po odpojení napájení. Je potřeba zabránit případnému zapojení napájení další osobou.
8. Při montáži a instalaci je potřeba se řídit postupy v nákresech.
9. Před prvním použitím je potřeba se ujistit, zda mechanické připevnění, elektrické připojení a podmínky použití jsou v pořádku.

**POKYNY K PROVOZU / ÚDRŽBA**

1. V případě investičního použití - například ve veřejných prostorech je potřeba kontrolovat funkčnost a provoz svítidla, podle legislativy pro příslušné místo použití.
2. V případě použití v domácnosti výrobek nevyžaduje pravidelnou kontrolu funkčnosti a provozu s výjimkou poruchy. Za poruchu lze považovat způsobení zkrat v elektroinstalaci, jiskření, záblesky. Také pokud spanívané svítidlo bliká, nebo nesvítí a podobně. V takovém případě se svítidlo nesmí používat a je potřeba vadu opravit oprávněnou osobou.
3. Výrobek se může provozem zahřát na vyšší teplotu. Výrobek se nesmí zakrývat a přehřívát nad provozní teplotu působením jiného tepelného zdroje.
4. Výrobek se nesmí používat s prasklým nebo poškozeným krytem (difuzorem) anebo bez něho. Je potřeba okamžitě vyměnit prasklý kryt. Pokud není kryt opraven musí být svítidlo odpojeno od sítě a nesmí se používat.
5. V případě spolupráce s čidly pohybu a podobně, kdy je svítidlo nadměrně spínáno cyklem zapnutí/vypnutí může dojít k předčasnému opotřebení výrobku.
6. Světelný zdroj tohoto svítidla je nevyměnitelný; po skončení životnosti tohoto svítidla je nutno vyměnit celé svítidlo.

- 7. Pro čištění svítidla nepoužívejte chemické prostředky. Čistit nejlépe pomocí suché, nebo vlhké měkké látky.

**OCHRANA ŽIVOTNÍHO PROSTŘEDÍ / POKYNY PO POUŽITÍ VÝROBKU**

- O1 Dbejte o čistotu a ochranu životního prostředí, dodržujte třídění odpadů.
- O2 Výrobky takto označené, pod trestem pokuty nemůžou být škodlivé pro životní prostředí a lidské zdraví, vyžadují zvláštní formy zpracování, zejména využitím recyklace, anebo likvidace. Výrobky takto označené musí být doručeny do místa sběru odpadu elektrických a elektronických zařízení. Informace o místech sběru těchto produktů poskytují místní úřady, anebo prodejce tohoto zboží. Spotřebované zařízení lze také dát prodejci při nákupu nového produktu v množství, které není větší než množství nově zakoupené při stejném typu zařízení.

Jakékoliv změny nebo technické úpravy nejsou přijatelné. V opačném případě přebírá veškerou zodpovědnost osoba provádějící změny.  
Nedodržování pokynů tohoto návodu může zapříčinit požár, popálení, zranění elektrickým proudem, fyzická zranění a jiné hmotné i nehmotné škody.  
Dodavatel nenese žádnou odpovědnost za následky nedodržení doporučení tohoto manuálu, včetně nesprávné montáže a instalace, provozu, nedostatečnou údržbu a dohledem při používání výrobku a další důsledky, mimo jiné i místem a způsobem použití.  
Doporučujeme uschovat tento manuál.

**(SK)**  
**LED svetidlo**

**KLASIFIKÁCIA A URČENIE**

Hliníkové svetidlo, nástenné alebo stropné so zabudovaným, užívateľom nemeniteľným LED modulom s integrovaným napájaním.  
Výrobok je určený pre investičné, alebo všeobecné použitie. Je určený pre použitie na vonok budov alebo i do vnútorných priestorov.

**VYSVETLENIE POUŽITÝCH ZNAKOV A SYMBOLOV**

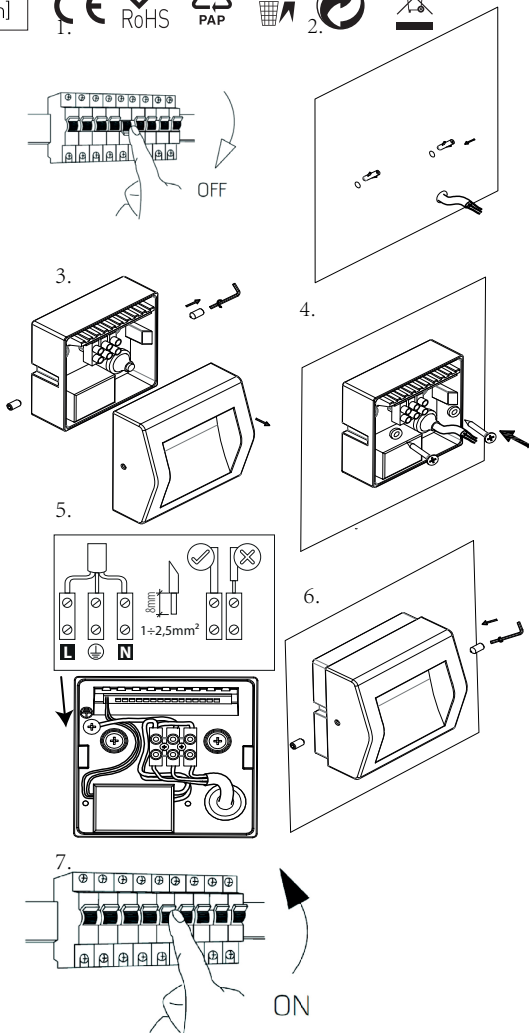
- S1 Nominálne napätie, frekvencia.
- S2 Nominálny výkon.
- S3 Prvá trieda ochrany pred úrazom elektrickým prúdom.
- S4 Svetidlo prachotěsné a odolné striekajúcej vode.
- S5 Množstvo svetla vyžarovaného svetidlom (so stratou v difuzore).
- S6 Index podania farieb.
- S7 Rozsah teploty farby svetla.
- S8 Priemerná životnosť.
- S9 Nominálny prúd.
- S10 Výrobok určený k použitiu z vonku alebo vo vnútri budov.
- S11 Určené k montáži na stenu alebo strop.
- S12 Rozsah teploty prostredia, v ktorom je svetidlo prevádzkované.
- S13 Vyžarovací uhol.
- S14 Pozor, riziko úrazu elektrickým prúdom!
- S15 Činiteľ fázového posunu (cos φ1).
- S16 Nie je určený pre riadené osvetlenia - napríklad použitie so stmievačom.
- S17 Minimálna vzdialenosť, akú môže mať svetidlo od osvetlovaných objektov.
- S18 Splňuje požiadavky posúdenia zhody CE pre bezpečné použitie v Európskej únii.
- S19 Splňuje požiadavky posúdenia zhody CE pre bezpečné použitie v Európskej únii.
- O1-O2 Vid' informácie uvedené v sekcii OCHRANA ŽIVOTNÉHO PROSTREDIA

**BEZPEČNOSTNÉ POKYNY / MONTÁŽ / INSTALÁCIA**

1. Pred zahájením montáže sa zoznámte s návodom.
2. Instaláciu a posúdenie použiteľnosti v konkrétnych podmienkach použitia musia učiniť osoby s príslušnými oprávneniami.
3. Produkt nemôže byť inštalovaný v blízkosti horľavých materiálov a horľavých predmetov, hroľavín, kde hrozí výbuch atd. Je potreba dodržovať požiadavky požiarnej ochrany.
4. Výrobok nie je možné použiť v prostredí s výskytom plynov, bioplynov, chemických výparov, chemikálií a v podobných podmienkach majúcich vplyv na bezpečnosť, funkčnosť výrobku a protipožiarňu ochranu.
5. Chraňte výrobok pred nadmernou teplotou, predovšetkým pri uchycení na stropov pod strechou, alebo pred prehrievaním vďaka vplyvom iných topných telies, ventilácie, vývěvy atd.
6. Svetidlo je vhodné pre montáž na nehořlavé povrchy (povrch nepodporuje vznietenie, napr. beton, sádra, kov) alebo normálne hořlavé (bod vzplanutia je aspoň rovný 200 ° C, kedy nedojde k změkčeniu alebo deformaciam vplyvom tejto teploty napr. drevo a dřevěné materiály, o hrúbke väčšej ako 2 mm)
7. Akákoľvek činnost pri inštalácii, prevádzke, zriaďovaní alebo údržbe svetidla musí byť prováděna po odpojení napájania. Je potreba zabrániť prípadnému zapojeniu napájania ďalšou osobou.
8. Pri montáži a inštalácii je potreba sa riadiť postupy v nákresoch.
9. Pred prvým použitím je potreba spravedlivo, že mechanické pripavenie, elektrické pripojenie a podmienky použitia sú v poriadku.

**POKYNY K PREVÁDZKE / ÚDRŽBA**

1. V prípade profesionálneho použitia - napríklad vo verejných priestoroch je potrebné kontrolovať funkčnosť a prevádzku svetidla, podľa legislatívy pre príslušné miesto použitia.
2. V prípade použitia v domácnosti výrobok nevyžaduje pravidelnou kontrolu funkčnosti a prevádzky s výjimkou poruchy. Za poruchu možno považovať spôsobenie skratu v elektroinstalácii, iskrenie, záblesky. Pokiaľ spanívané svetidlo bliká, alebo nesvieti a podobne. V takom prípade sa svetidlo nesmie používať a je potreba vadu opraviť



oprávnenu osobou.

- Výrobok se môže prevádzkou zahriať na vyššiu teplotu. Výrobok sa nesmie zakrývať a prehrievat nad prevádzkovú teplotu pôsobením iného tepelného zdroja.
- Výrobok se nesmie používať s prasknutým alebo poškodeným krytom (difuzorom) alebo bez neho. Je potrebné okamžite vymeniť prasknutý kryt. Pokiaľ nie je kryt opravený musí byť svetlido odpojené od siete a nesmie sa používať.
- V prípade spolupráce s čidlami pohybu a podobne, keď je svetlido nadmerne spané cyklom zapnuté/vypnuté môže dôjsť k predčasnému otoprebovaniu výrobku.
- Svetelný zdroj tohto svetidla je nevyvmeniteľný; po skončení životnosti tohto svetidla je nutné vymeniť celé svetlido.
- Pre čistenie svetidla nepoužívajte chemické prostriedky. Čistiť najlepšie pomocou suchej, alebo vlhkej mäkkej látky.

#### OCHRANA ŽIVOTNÉHO PROSTREDIA / POKYNY PO POUŽITÍ VÝROBKU

O1 Dbajte o čistosť a ochranu životného prostredia, dodržujte triedenie odpadov.
O2 Označenie výrobku poukazuje na potrebu oddeleného zberu elektrických a elektronických zariadení. Výrobky takto označené, pod trestom pokuty nemôžu byť likvidované spolu s bežným odpadom a s iným odpadom. Tieto produkty môžu byť škodlivé pre životné prostredie a ľudské zdravie, vyžadujú zvláštnu formu spracovania, najmä využitím recyklácie, alebo likvidácie.Výrobky takto označené musia byť doručené do miesta zberu odpadu elektrických a elektronických zariadení. Informácie o miestach zberu týchto produktov poskytujú miestne úrady, alebo predajci tohto tovaru. Spotrebované zariadenia možno tiež dať predajcovi pri nákupe nového produktu v množstve, ktoré nie je väčšie ako množstvo novo zakúpené pri rovnakom type zariadenia.

Akekoľvek zmeny alebo technické úpravy nie sú prijateľné. V opačnom prípade preberá všetku zodpovednosť osoba prevádzajúca zmenu.
Nedodržovanie pokynov tohoto návodu môže zapríčiniť požiar, popálenie, zranenie elektrickým prúdom, fyzické zranenia a iné hmotné i nehmotné škody.
Dodávateľ nenesie žiadnu zodpovednosť za následky nedodržania doporučení tohto manuálu, vrátne nesprávnej montáže a inštalácie, prevádzky, nedostatokto údržbu a dohľadom pri používaní výrobku a ďalšie dôsledky, mimochyby aj miestom a spôsobom použitia.
Doporučujeme uschovať tento manuál.

## (DE) LED Lampe

**EINSTUFUNG UND BESTIMMUNG**
Aluminiumleuchte, angebracht an der Wand oder an der Decke, das Integrierte inconvertible LED-Modul und Macht.
es ist entworfen für Anwendung von aussen und von innen Gebäude.

#### ERLÄUTERUNG DER ZEICHEN UND SYMBOLE

S1 Nennspannung, Frequenz.
S2 Nennleistung.
S3 Erste KlasseSchutz gegen elektrischen Schlag.
S4 Staub- und wasserdicht Produkt.
S5 Die Menge an Licht, das von der Leuchte ausgesandt (mit einem Verlust im Diffusor).
S6 Farbwiedergabeindex.
S7 Farbtemperaturbereich.
S8 Durchschnittliche Nutzungsdauer.
S9 Nennstrom.
S10 Produkt für oder den allgemeinen Gebrauch innerhalb oder außerhalb von Gebäuden.
S11 Entworfen, um auf der Decke montiert werden oder an der Wand.
S12 Umgebungstemperaturbereich, in dem die Lampe betrieben wird.
S13 Strahlen Winkel.
S14 Achten Sie auf die Gefahr eines elektrischen Schlags!
S15 Verschiebungsfaktor (cos φ1).
S16 Nicht für die Lichtsteuerung - zum Beispiel, verwenden Sie einen Dimmer.
S17 Das Symbol bezeichnet den Mindestabstand, den die Leuchte (deren Lichtquelle) von den beleuchteten Orten und Objekten haben muss.
S18 Erfüllt die Anforderungen der CE-Konformitätsbeurteilung für die gefahrlose Verwendung innerhalb der Europäischen Union.
S19 Erfüllt die Anforderungen der RoHS-Richtlinie - Eliminierung von umweltschädlichen Chemikalien gemäß EU-Vorschriften.
O1-O2
Sie Informationen unter Abschnitt UMWELTSCHUTZ.

#### SICHERSICHTLINIEN/MONTAGE / INSTALLATION

- Vor Montagebeginn lesen Sie die Montageanweisung durch.
- Die Installation und die Beurteilung der Einsatzfähigkeit unter konkreten Einsatzbedingungen sind durch eine entsprechend befugte Person durchzuführen.
- Das Produkt darf weder auf der Oberfläche noch in der Nähe von brennbaren Stoffen und brennbaren Gegenständen, Brennstoffen usw. installiert werden. Die Brandschutzanforderungen sind zu beachten.
- Das Produkt ist nicht ausreichend beständig gegenüber Umwelt- und chemischen Mittel, Öle und andere Erdölprodukte. Jegliche Verwendung dieses Produkts unter widrigen Bedingungen müssen zunächst gründlich von der Person ausgewertet werden, um das Licht zu installieren, so geeignete Bedingungen für die Verwendung zu gewährleisten.
- Schützen Sie das Produkt vor übermäßiger Hitze, vor allem während unter dem Dach Montage an der Decke oder gegen durch Überhitzung zu den Auswirkungen anderer Heizungen, Lüftung, Pumpen etc.
- Das Betriebsmittel eignet sich zur Installation/Montage auf nicht brennbaren Oberflächen (brennhemmende Oberfläche, z.B.: Beton, Gips, Metall) oder auf normal brennbaren Oberflächen (Flammpunkt unter 200 °C), die bei dieser Temperatur weder

weich noch verformt werden, z.B.: Holz und Holzstoffe, Dicke über 2 mm)

- Jede Aktion, bei der Installation, Bedienung, Einstellung und Wartung der Lampen müssen nach dem Abschalten der Stromversorgung durchgeführt werden. Es ist notwendig, um potenzielle Leistungsverdrattung eine andere Person zu vermeiden.
- Bei der Montage und Installation ist es notwendig, die Verfahren in den Zeichnungen zu folgen.
- Vor dem ersten Gebrauch, ist es notwendig, um sicherzustellen, dass die mechanische Montage, elektrischer Anschluss und Einsatzbedingungen richtig sind.

#### BETRIEBSHINWEISE / INSTANDHALTUNG

- Wird die Leuchte in öffentlichen Bereich eingesetzt, sind die Funktions- und Betriebsfähigkeit der Leuchte zu prüfen, und zwar nach der für den jeweiligen Einsatzort gültigen Legislatione.
- Für Haushalts das Produkt verwendet keine regelmäßige Inspektion Funktionalität und den Betrieb bis auf Fehlfunktionen erfordern. Für einen Fehler kann durch einen elektrischen Kurzschluss, Funken Burst verursacht angesehen werden. Auch, wenn Lichtschalt blinkt oder leuchtet, und dergleichen. In diesem Fall ist der Leuchte nicht verwendet werden kann, und es ist notwendig, den Mangel durch eine autorisierte Person zu reparieren.
- Das Produkt kann auf eine höhere Betriebstemperatur erwärmt werden. Das Produkt darf nicht in Betrieb Temperaturbehandlung einer anderen Wärmequelle überdeckt und überhitzt werden.
- Das Produkt sollte nicht mit gebrochenen oder defekten Abdeckung (Diffusor) oder ohne ihn verwendet werden. Es ist notwendig, um sofort die geknackte Abdeckung ersetzen. Ist der Deckel nicht fest ist, muss sie vom Netzwerk getrennt und können nicht verwendet Licht.
- Die Lebensdauer der Lampe kann eine übermäßige Schalt reduzieren on / off
- Lichtquelle Ausstattung es ist inconvertible. Das Ende der Lebensdauer der Lampen ist nichtwendig, das gesamte Licht zu ersetzen.
- Für Sensorreinigung Verwenden Sie keine chemischen Mittel. Reinigung mit einem trockenen oder feuchten, weichen Tuch.

#### UMWELTSCHUTZ / HINWEISE ZUR PRODUKTNUTZUNG

O1 Auf Sauberkeit und Umweltschutz achten, Abfalltrennungsvorschriften einhalten.
O2 Die Produktbezeichnung weist auf die getrennte Rücknahme von elektrischen und elektronischen Einrichtungen hin. Diese Produkte können umweltschädlich und gesundheitsschädlich sein, sie sind getrennt zu behandeln, insbesondere durch Wiederverwertung oder Entsorgung. Derart gekennzeichnete Produkte sind in einem Recyclinghof für elektrische und elektronische Geräte zu entsorgen. Informationen zu Recyclinghöfen für diese Produkte sind bei den lokalen Behörden oder beim Verkäufer dieser Produkte erhältlich. Gebrauchte Einrichtungen können auch beim Verkäufer beim Kauf eines neuen Produktes in der Menge abgegeben werden, welche der neu gekaufte Menge des selben Produkttyps entspricht. Derart gekennzeichnete Produkte dürfen unter Geldstrafe nicht mit Hausmüll und sonstigen Abfällen entsorgt werden.

Jegliche Änderungen oder technische Anpassungen sind unzulässig. Sonst übernimmt die Person, welche die Änderungen vornimmt, die Haftung.

Die Missachtung der Anweisungen in dieser Anleitung kann zu Bränden, Verbrennungen, Stromunfällen, Körperverletzungen und zu sonstigen Sachschäden sowie immateriellen Schäden führen.

Der Lieferant trägt keine Verantwortung für die Folgen einer Missachtung der Empfehlungen in diesem Handbuch, einschl. Falschmontage und Falschinstallation, unsachgemäßen Betrieb, ungenügende Instandhaltung und Aufsicht bei der Produktnutzung, und für weitere Konsequenzen, unter anderem auch für die aus dem Ort und der Art und Weise der Verwendung folgenden Konsequenzen.
Wird empfohlen, dieses Handbuch aufzubewahren.

### (HU)

## LED lámpa

#### BESOROLÁS ÉS MEGHATÁROZÁS

Alumínium lámpatest, fali vagy mennyezeti beépíthető, a felhasználó számára nem cserélhető LED moduláll, beépített tápegységgel.
A termék professzionális és általános használatra tervezték. Elsősorban kültéri használatra készült, de használható beltéren is.

#### AZ ALKALMAZOTT JELEK ÉS SZIMBÓLUMOK MAGYARÁZATA

S1 Néveleges feszültség, frekvencia.
S2 Néveleges teljesítmény.
S3 Áramutés elleni védelem (I. osztály).
S4 A lámpatest porálló és fűccsenő vízzel ellenálló.
S5 A lámpa kibocsátott fény mennyisége (diffúzor/búra veszteséggel).
S6 Színvisszaadási index.
S7 Színhőmérséklet tartomány.
S8 Átlagos élettartam.
S9 Néveleges áram.
S10 A beltéri vagy kültéri használatra szánt termék.
S11 Mennyezetre vagy falra szerelhető.
S12 Környezeti hőmérsékletli tartomány, melyben a lámpatest működik.
S13 Sugárzási szög.
S14 Vigyázat, áramutés veszély!
S15 Etlóási tényező (cos φ1).
S16 Fényerő szabályzóval nem használható.
S17 Minimális távolság, melyen messze kell lenni a lámpának a megvilágítandó felülettől.
S18 Megfelel a CE megjelöléségi értékelés követelményeknek, biztonságos használathatóságának az Európai Unióban.
S19 Megfelel a RoHS követelményeinek - az Európai Unió előírásai szerint.
O1-O2

További információ a KÖRNYEZETVÉDELEM szakaszban.

#### ÖVINTÉZKEDEÉSEK/ SZERELÉS / TELEPÍTÉS

- A telepítés megkezdése előtt figyelmesen olvassan el a használati útmutatót.
- Telepítését a konkrét felhasználási körülmények közötti alkalmazhatóságának értékelésével a megfelelő engedélyekkel rendelkező szakavatott személy végezheti.
- A termék nem telephető éghető, gyúlékony anyagok stb. közelében. A tűzvédelmi követelményeknek eleget kell tenni.
- A termék nem használható olyan környezetben, ahol biogáz, kémiai füst, vegyi anyagok és más hasonló állapotok befolyásolják a biztonságot, a termék funkcionalitását és a tűzvédelmet.
- Védje a terméket a túlzott hőtől, különösen, ha tető alá a mennyezetre telepítik a lámpát, vagy túlélegedés ellen más fűtőberendezések hatására, szellőzők, szivattyúk közelében stb.
- A termék alkalmas a nem gyúlékony felületekre való telepítésre (nem gyúlékony felületek, pl. beton, gipsz, fém) vagy normál gyúlékony felületekre (lobbanáspont 200°C alatt, ami nem lágyul, vagy deformálódik ezen a hőmérsékleten pl. fa és faanyagok, melyek 2 mm vastagabbak)
- Minden olyan tevékenység ami a telepítés, üzemeltetés, karbantartás, lámpa beállítás kapcsolatos kizárólag a lámpatest áramtalanítása után végezhető. El kell kerülni, hogy egy másik személy az elektromos hálózathoz tudjon nyúlni ezen folyamatok alatt.
- Figyelembe kell venni a bekötési és telepítési ábrákat.
- Az első használat előtt meg kell győződni a telepítés helyességéről, valamint az elektromos csatlakozás és a használati körülmények helyességéről.

#### HASZNÁLATI JAVASLATOK/KARBANTARTÁS

- Professzionális használatkor nyilvános helyeken használják a lámpát, akkor szükség van a funkcionalitás és a működés ellenőrzésére, az adott felhasználási helyen érvényben lévő jogszabályok szerint.
- Amennyiben a lámpát háztartásban használják nem szükséges rendszeresen a funkcionalitást és a működést, kivéve ha a lámpa meghibásodik. Hibajelenség felét elektromos rövidzárlat, bekötési probléma, szikrások. Hasonló hiba lehet a villóság vagy az ha a lámpa nem világít. Ezekben az esetekben a lámpát nem lehet használni, a meghibásodás korrigálását kizárólag szakavatott személy végezheti.
- A termék magasabb üzemi hőmérsékletre megeledhet. A termék tilos letakarni, más fényforrás hatására tilos üzemi hőmérséklet fölé melegíteni.
- A termék nem használható repted, vagy törtört búrával (diffúzor) vagy nélküle. Szükség esetén azonnal cserélje a búrát. Ha a búra nincs kicserélve a hálózatról kösse le a lámpát, és addig ne használja.
- Amennyiben túl gyakori a kapcsolások száma, pl. mozgásérzékelő miatt az csökkentheti a lámpatest élettartamát
- A termékben a fényforrás nem cserélhető, esetleges meghibásodás esetén az egész lámpát cserélni kell.
- A lámpatest tisztítására ne használjon vegyi anyagokat. Száraz vagy nedves puha ruhával tisztítsa.

#### KÖRNYEZETVÉDELMI/ UTASÍTÁSOK A LÁMPA HASZNÁLATA UTÁN

O1 Ügyeljen a tisztaságra és a környezetre, tartsa be a hulladék osztályozás szabályait.
O2 Az így megjelölt termékeket el kell szállítani az elhasználdótt elektromos és elektronikus berendezést gyűjtő helyre. Információk a gyűjtőhelyekre vonatkozóan a helyi hatóságoktól vagy az érintett berendezés forgalmazóitól kaphatóak. Az elhasználdótt terméket az eladója is köteles átvenni az új ugyanilyen típusú termék ugyanilyen mennyiségben történő vásárlása esetén.

Bármilyen változás vagy technikai kiigazítás nem elfogadható. Ellenkező esetben az a személy vonható felelősségre aki a változásokat eszközölte.
A használati utasításban leirt utasítások figyelmen kívül hagyása tüzet, égési sérüléseket, áramütést, egyéb fizikai sérüléseket, valamint egyéb tárgyi eszközökben kárhoz és immateriális veszteségekhez vezethet.

A beszállító nem vállal felelősséget az esetleges károkért, melyek a használati útmutatóban leírtak figyelmen kívül hagyása okozott, beleértve az összeszerelést, telepítést, üzemeltést, karbantartást a nem megfelelő felügyeletet és egyéb következményeket, beleértve a helyet és az alkalmazás módját.

Javasoljuk a jelen használati útmutató megőrzését.

### (PL)

## Oprawa oświetleniowa LED

**KLASYFIKACJA I OZNACZENIA**
Oprawa aluminiowa, przeznaczona do montażu na ścianie lub sufitcie z zintegrowanym niewymiennym źródłem światła LED wraz zasilaczem.
Produkt przeznaczony do profesjonalnych instalacji jak rowiez do użytku ogólnego. Jest przeznaczony przede wszystkim do użytku na zewnątrz. Może być również używany i na wewnątrz pomieszczeń.

#### WYJAŚNIENIA STOSOWANYCH SYMBOLI I OZNACZEŃ

S1 Napięcie znamionowe, częstotliwość.
S2 Moc znamionowa.
S3 Pierwsza klasa ochrony przed porażaniem prądem elektrycznym.
S4 Oprawa pyłoodporna i deszczoodporna.
S5 Strumień świetlny (z uzledzieniem przesłony).
S6 Współczynnik oddawania barw.
S7 Temperatura barwowa.
S8 Trwałość.
S9 Prąd znamionowy.
S10 Produkt do zastosowania wewnątrz i na zewnątrz budynku.

S11 Przenacony do montażu na ścianie lub sufitcie.
S12 Znamionowa maksymalna temperatura otoczenia, na którą może być narażony wyrób.
S13 Kąt świecenia.
S14 UWAGA. Ryzyko porażenia prądem elektrycznym.
S15 Współczynnik przesuwu fazyowego (cos φ1).
S16 Wyrób nie współpracuje z ściemnicami oświetlenia.
S17 Symbol oznacza minimalną odległość jaką może mieć oprawa oświetleniowa (jej źródła światła) od miejsc i obiektów oświetlanych.
S18 Wyrób spełnia wymagania Dyrektywy Unii Europejskiej (UE).
S19 Wyrób spełnia wymagania dyrektywy RoHS.
O1-O2
Informacje dotyczące ochrony środowiska: patrz OCHRONA ŚRODOWISKA

#### WARUNKI BEZPIECZEŃSTWA / MONTAŻ I INSTALACJA

- Przed przystąpieniem do montażu zapoznaj się z instrukcją.
- Montaż powinien wykonać osoba posiadająca odpowiednie uprawnienia.
- Wyrobu nie użytkować w miejscu w którym panują niekorzystne warunki otoczenia np. atmosfera wybuchowa, opary lub wyciechy chemiczne itp. Konieczne jest zastosowanie wyrobów zgodnych z wymaganiami ochrony przeciwpożarowej.
- Produkt nie może być stosowany w obecności gazów, biogazów, dymów, chemikali itp. oraz w warunkach dotyczących bezpieczeństwa, funkcjonalności i ochrony przeciwpożarowej.
- Wyrób chronić przed działaniem wysokiej temperatury, nie montować bezpośrednio pod dachem, lub w bliskiej odległości od promienników ciepła np. grzejników, pomp, czy wentylacji.
- Symbol oznacza możliwość instalacji użytkowania wyrobu w/na podłożu z materiału normalnie palnego. Temperatura zapłonu takiego materiału wynosi co najmniej 200°C, materiał ten nie odkształca się ani nie mięknie w tej temperaturze (np. drewno i materiały drewnopochodne o grubości powyżej 2mm).
- Wszelkie czynności wykonywać przy odłączonym zasilaniu.
- Montaż i instalacja: patrz ilustracja.
- Przed pierwszym użyciem należy upewnić się, co do prawidłowego mocowania mechanicznego i podłączenia elektrycznego.

#### ZALECENIA EKSPLOATACYJNE / KONSERWACJA

- Wyrób przeznaczony do użytku profesjonalnego np. w miejscach gdzie jest wymagana funkcja kontroli działania oprawy, zgodnie z obowiązującymi przepisami.
- Wyrób przeznaczony do użytku domowego. W przypadku wystąpienia awarii (np. miganie światła) oprawa nie nadaje się do dalszej eksploatacji. Konieczne jest wezwanie osoby z odpowiednimi uprawnieniami.
- Wyrób montować z dala od źródeł ciepła. Nie zakrywać wyrobu. Zapewnić swobodny dostęp powietrza.
- Niedopuszczalne jest użytkowanie wyrobu bez lub z pękniętą szybką ochronną. W przypadku zbitcia uszkodzenia przesłony wyrób nie nadaje się do dalszej ekspootacji.
- Na trwałość lampy niekorzystnie mogą wpływać częste cykle włącz/wyłącz.
- Źródło światła tej oprawy oświetleniowej nie jest wymienne!; w momencie zużycia źródła światła należy wymienić całą oprawę oświetleniową.
- Konserwacje wykonywać przy odłączonym zasilaniu. Zścić wyłącznie delikatnymi i suchymi tkaninami. Nie używać chemicznych środków czyszczących.

#### OCHRONA ŚRODOWISKA

O1 Dbaj o czystość i środowisko.
O2 Oznakowanie wskazuje na konieczność selektywnego zbierania zużytego sprzętu elektrycznego i elektronicznego. Wyrób tak oznakowanych, pod karą grzywny, nie można wyrzucać do zwykłych śmieci razem z innymi odpadami. Wyroby takie mogą być szkodliwe dla środowiska i zdrowia ludzkiego, wymagają specjalnej formy przetwarzania, w szczególności odzysku, recyklingu i/lub unieszkodliwiania. Wyroby tak oznakowane powinny zostać oddane do punktu zbierania zużytego sprzętu elektrycznego lub elektronicznego. Informacje na temat punktów zbierania/odbioru urządzeń władze lokalne lub sprzedawcy tego rodzaju sprzętu. Zużyty sprzęt może zostać również oddany do sprzedawcy, w przypadku zakupu nowego wyrobu w ilości nie większej niż nowy kupowany sprzęt tego samego rodzaju.

Wszelkie zmiany techniczne i konstrukcyjne są zabronione. W przeciwnym razie osoba dokonująca zmian bierze odpowiedzialność za wyrób.
Nie stosowanie się do zaleceń niniejszej instrukcji może doprowadzić np. do powstania pożaru, poparzeń, porażenia prądem elektrycznym, obrażeń fizycznych oraz innych szkód materialnych i niematerialnych.

Producent nie ponosi odpowiedzialności za skutki nieprzestrzegania zaleceń niniejszej instrukcji, w tym nieprawidłowego montażu i instalacji, eksploatacji, konserwacji i niedostatecznego nadzoru podczas korzystania z produktu oraz konsekwencji, np. miejsc w których wyrób jest użytkowany oraz samego sposobu użytkowania.
Zaleca się zachowanie instrukcji.

**🇺🇸 GREENLUX, s. r. o.**, Na Żbtykach 41, Staré Město, 739 01 pošta Baska, www.greenlux.cz

**🇸🇰 Distributor: GREENLUX, s. r. o.**, Bratislavská 51, Trenčín 911 05, www.greenlux.sk

**🇵🇱 Dystrybutor: GREENLUX Sp. z o.o.**, Ulica Mieszka I 66, 66-400 Górzów Wielkopolski, www.greenlux.pl

**🇭🇺 Forgalmazza: GREENLUX Kft.**, Határ út 12, 2724 Újlengyel, www.greenlux.hu